



薄膜式空气隔振器

薄膜式空气隔振器设计包含双重气室（一个弹簧室和阻尼室）。在这种结构的设计中，阻尼室与弹簧室分离，通过一根气管连接，节流阀和气管连接集成一体，通过调节节流阀，可改变空气隔振器阻尼，最多25%的阻尼可改变（垂向）。









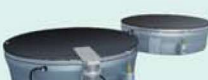

在盖板和薄膜式空气隔振器本体之间的安全阀，可让空气隔振器内部压力过大的情况下泄压。

标准的薄膜式空气隔振器本体为压铸铝材质，对于有特殊场合应用的隔振形式，可以提供不锈钢等防磁性材质。

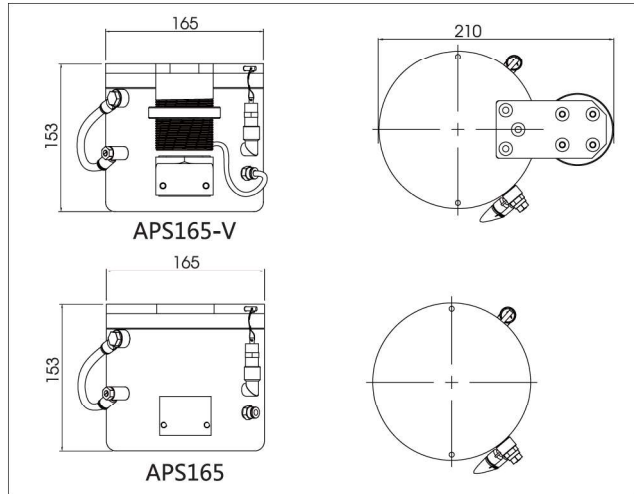
应用：

- ◆ 电机试验台架
- ◆ 发动机性能试验台架
- ◆ 动力总成试验台架
- ◆ 重型混凝土基础

薄膜式空气隔振器APS系列

产品	型号	压力 [bar]	力 (载荷) [kN]	固有频率 [Hz]	静态高度 [mm]	页数
	APS130	4	1.9	2.4	153	请咨询
		6	2.8	2.3		
	APS165	4	4.0	2.4	153	7
		6	6.2	2.3		
	APS200	4	6.3	2.4	153	8
		6	9.5	2.2		
	APS280	4	15.3	2.4	153	9
		6	23.1	2.2		
	APS320	4	21.7	2.4	153	10
		6	32.5	2.2		
	APS380	4	33.4	2.4	153	11
		6	50.1	2.1		
	APS530	4	68.5	2.4	153	12
		6	102.8	2.1		
	APS640	4	106.5	2.3	153	请咨询
		6	160.5	2.0		
	APS800	4	155.7	2.3	153	请咨询
		6	233.6	2.0		
	APS950	4	256.2	2.2	153	请咨询
		6	386.5	1.8		

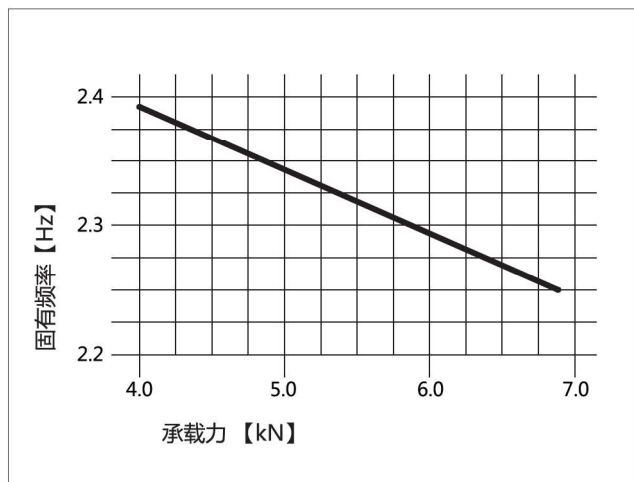
薄膜式空气隔振器



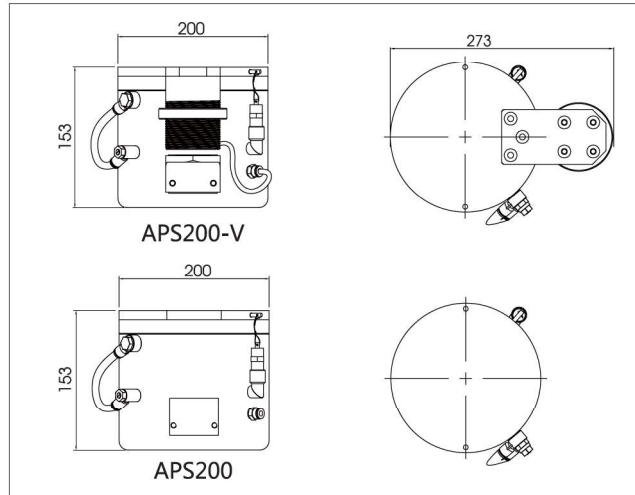
重量： APS165-V 6.5Kg
APS165 4.6Kg

隔振应用-中动态特征值，设计高度：推荐为157mm

压力 [bar]	垂向			
	载荷 [kN]	弹簧刚度 [N/cm]	固有频率 [Hz]	阻尼比
4	4.0	890	2.4	0.1-0.2
6	6.2	1240	2.3	0.1-0.2



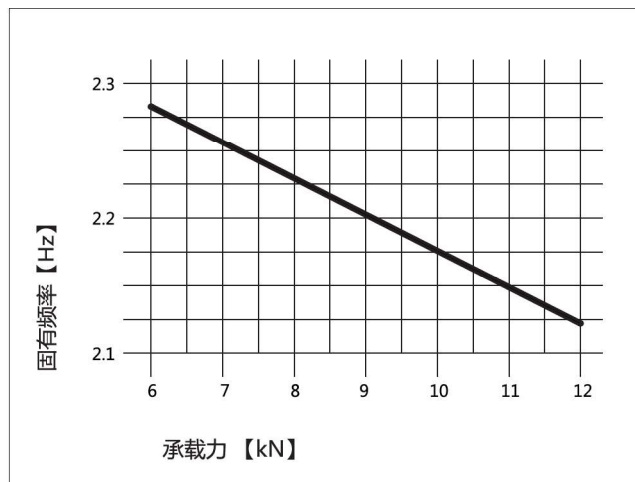
薄膜式空气隔振器



重量: APS200-V 10.5Kg
APS200 8.5Kg

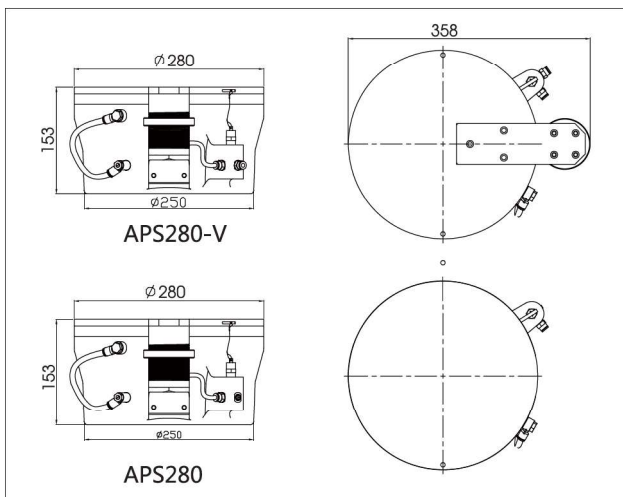
隔振应用-中动态特征值，设计高度：推荐为157mm

垂向				
压力 [bar]	载荷 [kN]	弹簧刚度 [N/cm]	固有频率 [Hz]	阻尼比
4	6.3	1380	2.4	0.1-0.2
6	9.5	1950	2.2	0.1-0.2



薄膜式空气隔振器

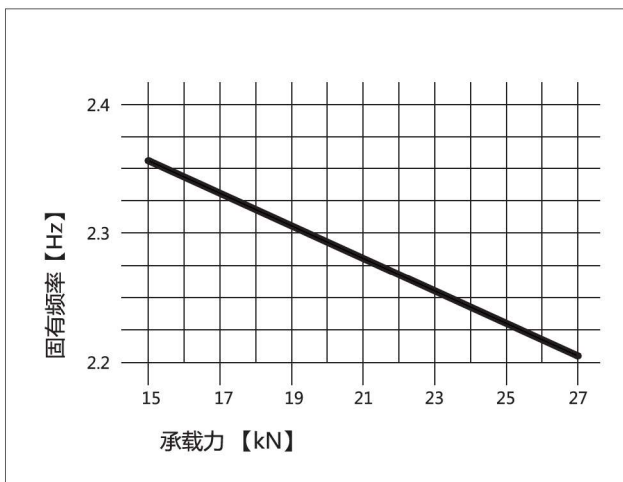
APS280
APS280-V



重量： APS280-V 14.5Kg
 APS280 12.5Kg

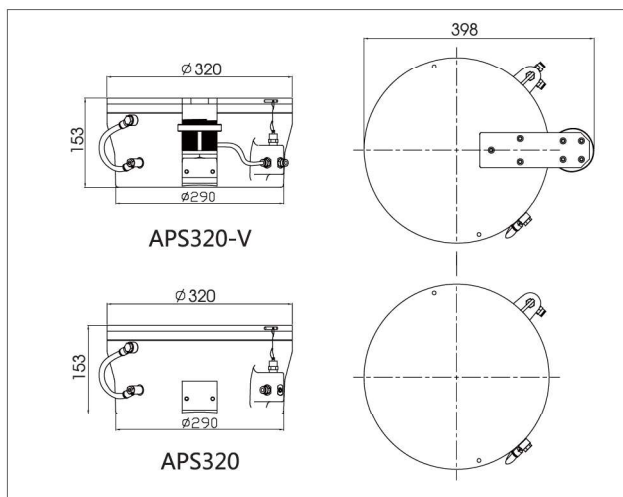
隔振应用-中动态特征值，设计高度：推荐为157mm

压力 [bar]	垂向			
	载荷 [kN]	弹簧刚度 [N/cm]	固有频率 [Hz]	阻尼比
4	15.3	2900	2.4	0.1-0.2
6	23.1	4000	2.2	0.1-0.2



薄膜式空气隔振器

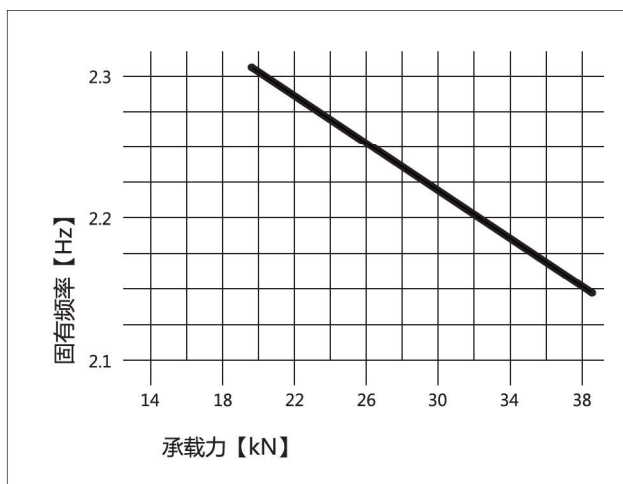
APS320
APS320-V



重量： APS320-V 19Kg
APS320 17Kg

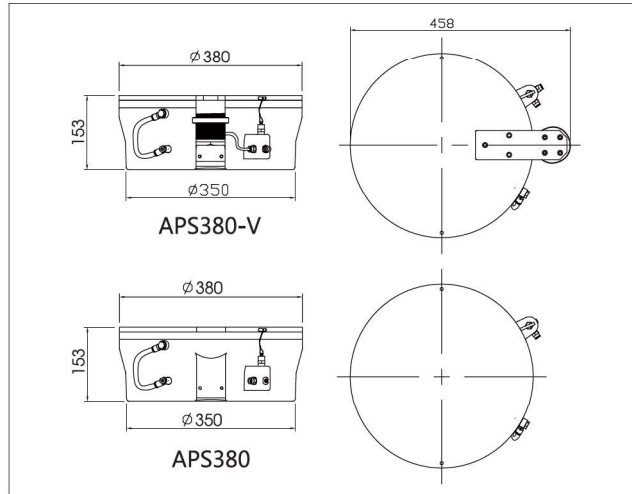
隔振应用-中动态特征值，设计高度：推荐为157mm

垂向				
压力 [bar]	载荷 [kN]	弹簧刚度 [N/cm]	固有频率 [Hz]	阻尼比
4	21.7	4100	2.4	0.1-0.2
6	32.5	5500	2.2	0.1-0.2



薄膜式空气隔振器

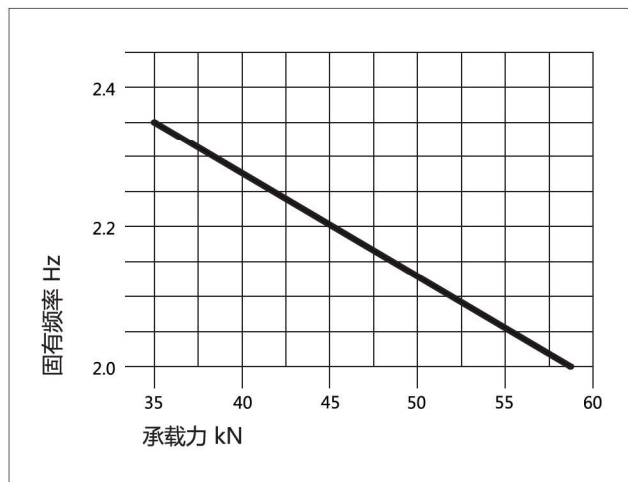
APS380
APS380-V



重量： APS380-V 26Kg
 APS380 24Kg

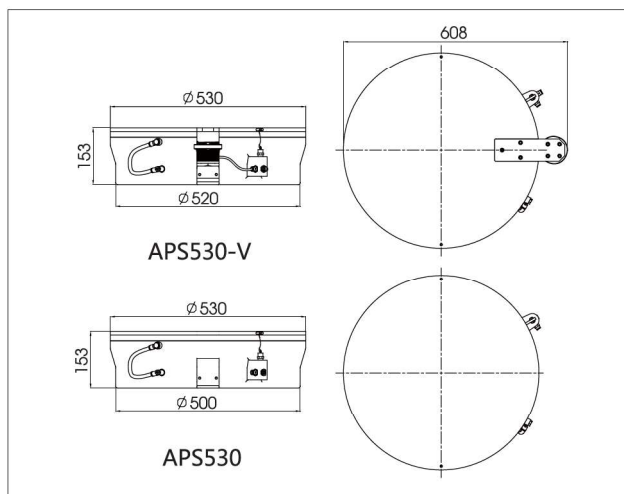
隔振应用-中动态特征值，设计高度：推荐为157mm

压力 [bar]	垂向			
	载荷 [kN]	弹簧刚度 [N/cm]	固有频率 [Hz]	阻尼比
4	33.4	6970	2.4	0.1-0.2
6	50.1	9750	2.1	0.1-0.2



薄膜式空气隔振器

APS530
APS530-V



重量：APS530-V 49.5Kg
APS530 48.5Kg

隔振应用-中动态特征值，设计高度：推荐为157mm

压力 [bar]	垂向			
	载荷 [kN]	弹簧刚度 [N/cm]	固有频率 [Hz]	阻尼比
4	68.5	14150	2.4	0.1-0.2
6	102.8	19700	2.1	0.1-0.2

